

MERCIMERCI





品牌介绍 (About us)

MERCIMERCI —— 门窗艺术的设计提案者

作为中国高端门窗领域的革新者，MERCIMERCI以“为空间赋予呼吸的诗意”为使命，专注于为建筑师、室内设计师及高端私宅客户提供一体化门窗解决方案。品牌以系统门窗为技术基底，融合生态铝木门的环保理念与高定入户门的仪式美学，从功能、材质到设计语言，重新定义当代建筑与空间的边界。

MERCIMERCI始终与行业顶尖设计师共创，以严苛的工艺标准与模块化智能生产体系，实现“从概念到交付”的无缝衔接。无论是都市极简别墅、历史建筑改造，还是高端商业空间，MERCIMERCI以隐形服务者的姿态，让门窗成为空间叙事中无声却不可或缺的篇章。





核心理念 (Key idea)

MERCIMERCI —— Design Beyond Boundaries 设计无界

MERCI一词源自法语“感谢”，亦暗含品牌基因：

Masterpiece (杰作)

Elegance (优雅)

Reliability (信赖)

Customization (定制)

Intelligence (智能)

用200%的匠心杰作+设计优雅+客户信赖+高奢定制+智能生态，成就唯一的MERCIMERCI门窗。



设计哲学 (Design philosophy)

MERCIMERCI—— 结构即美学，细节即语言

重塑无界之境

美学无界：打破传统门窗的物理与视觉限制，以极简线条、天然材质与智能技术，让门窗成为空间美学的延展。

功能无界：通过系统化研发，平衡隔音、节能、安全与智能交互，满足建筑全生命周期的需求。

空间对话逻辑

比例与尺度：遵循黄金分割比例设计门窗框体，确保视觉平衡；支持非标尺寸/造型/材质定制，适配挑空客厅、弧形立面等特殊场景。

光影的媒介：通过低辐射玻璃、艺术玻璃等材质选择，让门窗成为自然光线的“编辑者”，塑造空间情绪。

工艺与色系：艺术化浮雕工艺、氟碳喷涂&阳极氧化表面处理工艺、支持多色定制，赋予空间生命力。

可持续设计理念

减少：门窗结构设计以“删繁就简”为核心，使用更轻量化材料、造型达到长期使用效果

再利用：全系产品遵从“绿色环保”设计语言，铝型材和五金可回收再利用，承诺超长质保。





02 铝木生态严选系列

内藏于“芯”、外隐于形，调和室内外的呼吸韵律。
以毫厘工艺对话自然，温润触感雕琢时光，静谧中生长永恒。





铝木隐形批灰门



产品数据

*产品配置可能迭代，具体配置请下单时咨询客服

合页：画宇三维/二维液压合页

把手：名门锁具、铝合金材质、可定制面盖

开启方式：外平内开

门扇面板：艺术DIY

门扇厚度：55mm暗装

适用场景

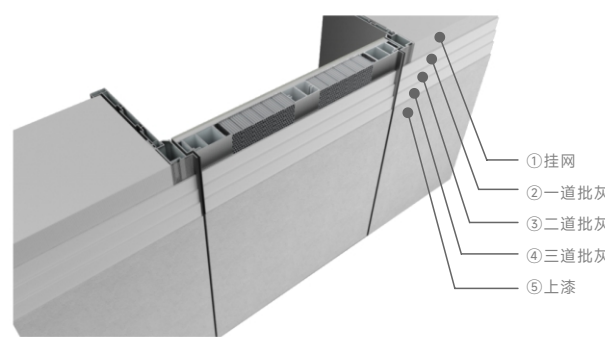
卧室、书房等

品质原材

- 1、铝龙骨、铝边框、铝蜂窝、铝封边，8.5MM硅酸钙板
- 2、铝钛镁合金门套和门边，表面阳极化处理，持久不褪色

工艺细节

- 1、1mm超窄看面封边，一门到顶超高超大
- 2、整体门芯冷压成型，全铝结构防潮防火、绿色环保
- 3、镶嵌防水条、密封胶条，提升空间的整体密封性
- 4、改变原有传统木门安装工序，省时、省力、省工



PURE AESTHETICS



门墙同色隐于无形，冷压铝芯防潮防火，以毫米微缝工艺重塑极简空间的纯净美学



NATURAL TEXTURE



木色面生态门

产品数据

*产品配置可能迭代，具体配置请下单时咨询客服

锁具：名门锁具
合页：画宇三维/二维液压合页
把手：铝合金材质、可定制面盖
开启方式：外带边内开
门扇面板：木色面板
门扇厚度：55mm暗装

适用场景

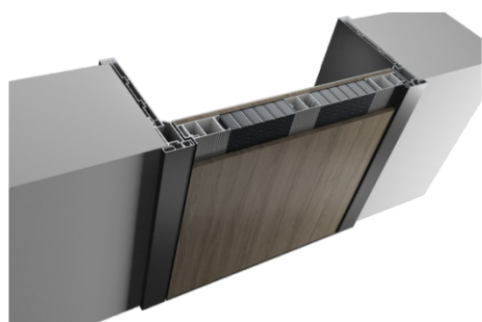
卧室、书房等

品质原材

- 1、铝龙骨、铝边框、铝蜂窝、铝封边
- 2、铝钛镁合金门套和门边，表面阳极化处理，持久不褪色

工艺细节

- 1、3.5mm微缝设计，门板和套线自然过渡颜值高
- 2、整体门芯冷压成型，全铝结构防潮防火、绿色环保
- 3、镶嵌防水条、密封胶条，提升空间的整体密封性
- 4、改变原有传统木门安装工序，省时、省力、省工



木纹转印还原自然肌理

三维合页启闭无声

用温润触感调和现代居所的冷硬棱角



55mm暗装门扇消隐边界

静音磁吸锁轻扣时光

以隐形设计回应空间留白的哲学



FRAME SCENERY
NATURALLY

木色系统隐形生态门



产品数据

*产品配置可能迭代，具体配置请下单时咨询客服

锁具：名门锁具
合页：画宇三维/二维液压合页
把手：铝合金材质、可定制面盖
开启方式：外平内开
门扇面板：木饰面板
门扇厚度：55mm暗装

适用场景

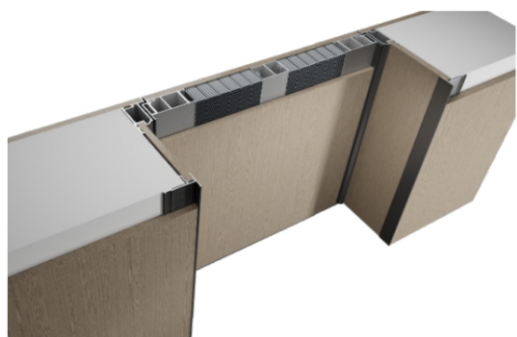
卧室、书房等

品质原材

- 1、铝龙骨、铝边框、铝蜂窝、铝封边
- 2、铝钛镁合金门套和门边，表面阳极化处理，持久不褪色

工艺细节

- 1、2mm超窄看面封边，一门到顶超高超大
- 2、整体门芯冷压成型，全铝结构防潮防火、绿色环保
- 3、镶嵌防水条、密封胶条，提升空间的整体密封性
- 4、改变原有传统木门安装工序，省时、省力、省工





木色静音磁吸生态门



产品数据

*产品配置可能迭代，具体配置请下单时咨询客服

门锁：名门静音磁吸锁，可选指纹锁
 把手：铝合金材质、可定制面盖
 开启方式：内带边内开
 门扇面板：木饰面板或艺术DIY
 门扇厚度：46mm

适用场景

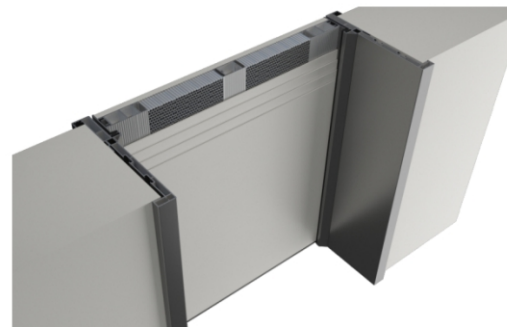
卧室、书房等

品质原材

- 1、铝龙骨、铝边框、铝蜂窝、铝封边
- 2、铝钛镁合金门套和门边，表面阳极化处理，持久不褪色

工艺细节

- 1、3.5mm微缝设计，门板和套线自然过渡颜值高
- 2、整体门芯冷压成型，全铝结构防潮防火、绿色环保
- 3、镶嵌防水条、密封胶条，提升空间的整体密封性
- 4、改变原有传统木门安装工序，省时、省力、省工



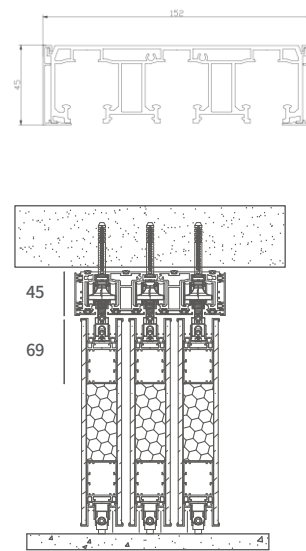
PHILOSOPHY OF SPACE

生态铝芯藏于木色之下，磁吸锁舌隔绝喧嚣，

用静谧细节雕琢私宅的仪式感与温度



三联动轨道图示(轨道全预埋)



铝木生态联动推拉门



产品数据

*产品配置可能迭代，具体配置请下单时咨询客服

- 滑轮：OPK静音滑轮系统
- 拉手：自粘同色拉手
- 门扇面板：木饰面板或艺术DIY
- 开启方式：多扇联动推拉、三轨平移、折叠收纳

适用场景

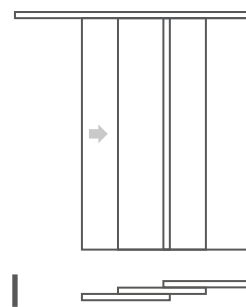
卧室、书房等

品质原材

- 1、铝龙骨、铝边框、铝蜂窝、铝封边
- 2、铝钛镁合金门套和门边，表面阳极化处理，持久不褪色

工艺细节

- 1、整体门芯冷压成型，全铝结构防潮防火、绿色环保
- 2、毫米微缝工艺、门墙同色超高超大、左右互推不摇晃
- 3、联动轨道隐藏式设计，无地轨悬浮结构，地面无障碍
- 4、生态木纹表面采用抗氧化工艺，耐候性强，户外使用不褪色
- 5、门扇款式丰富、可满足多元化定制需求，适配多种户型结构空间



NATURE AND TECHNOLOGY

预埋悬浮无地轨，联动开启收纳风景，木饰面板与金属框架共叙自然与科技的对话